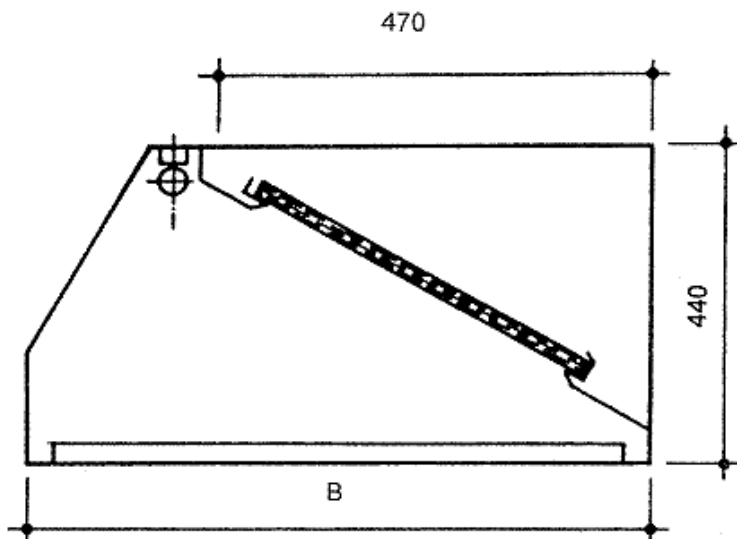


DIGESTOŘ NÁSTĚNNÁ

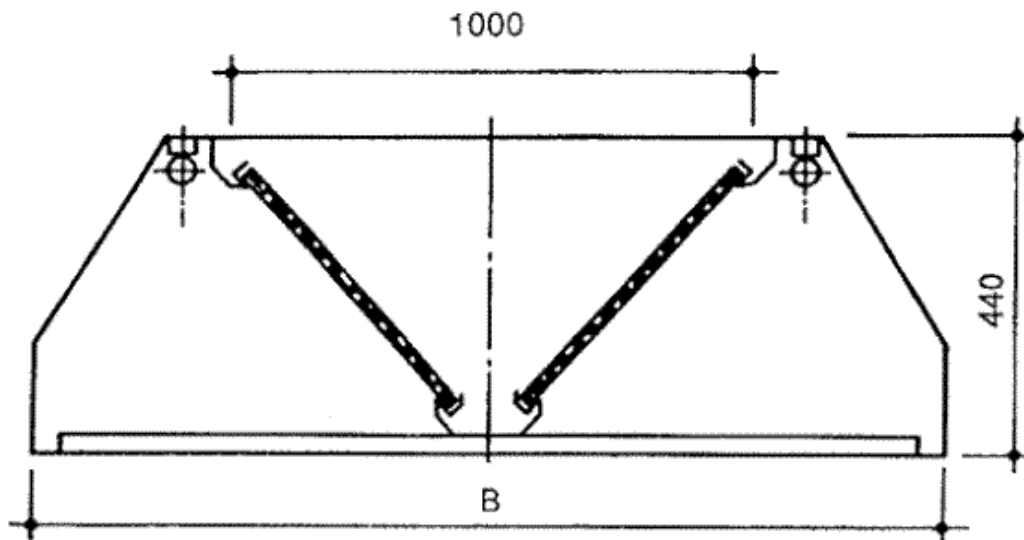


Nástěnný akumulční zákryt (digestoř) celonerezové tuhé svařované konstrukce z plechů tl. 1 mm s obvodovým žlábkem na zachycení kondenzátu, je opatřen jednou řadou tukových filtrů s vykrývacími plechy pro snadné vyjímání při jejich údržbě a čištění. Velikost a umístění napojení na vzduchotechniku, stejně jako vlastní uchycení zákrytu na stěnu je prováděno individuálně dle potřeb odběratele.

Digestoř lze vyrobit s osvětlením.

délka A (mm)	šířka B (mm)		
	700	900,-	1000,-
1000	12 128,-	12 623,-	12 960,-
1200	12 840,-	13 335,-	14 130,-
1400	13 320,-	13 491,-	14 220,-
1500	13 658,-	13 856,-	14 400,-
1600	13 995,-	14 220,-	14 580,-
1700	14 490,-	14 832,-	15 039,-
1800	15 291,-	16 191,-	16 308,-
1900	15 840,-	16 308,-	16 560,-
2000	16 830,-	17 280,-	17 622,-
2100	17 190,-	17 640,-	17991,-
2200	17 901,-	18 180,-	18 540,-
2300	18 270,-	18 738,-	19 224,-
2400	19 161,-	19 593,-	19 881,-
2500	19 638,-	20 682,-	20 790,-
2800	21 411,-	22 176,-	22 500,-

DIGESTOŘ ZÁVĚSNÁ



Závěsný akumulční zákryt (digestoř) celonerezové konstrukce z plechů tl. 1 mm s obvodovým žlábkem na zachycení kondenzátu, je opatřen dvěma řadami tukových filtrů s vykrývacími plechy pro snadné vyjímání při jejich údržbě a čištění. Velikost a umístění napojení na vzduchotechniku, stejně jako vlastní uchycení zákrytu na stěnu je prováděno individuálně dle potřeb odběratele.

Digestoř lze vyrobit s osvětlením.

délka A (mm)	šířka B (mm)		
	1200	1600	1800
1000	14 220,-	16 200,-	16 488,-
1200	15 768,-	17 496,-	19 296,-
1400	17 469,-	19 404,-	21 119,-
1500	18 324,-	20 358,-	22 023,-
1600	19 170,-	21 312,-	22 941,-
1700	19 620,-	21 600,-	23 400,-
1800	19 800,-	21 825,-	23 760,-
1900	20 160,-	22 320,-	24 300,-
2000	20 520,-	22 770,-	24 831,-
2100	21 411,-	23 580,-	25 470,-
2200	22 158,-	24 408,-	26 298,-
2300	22 950,-	25 200,-	27 090,-
2400	23 760,-	26 010,-	28 260,-
2500	24 606,-	26 811,-	30 330,-
2800	26 658,-	28 800,-	31 500,-