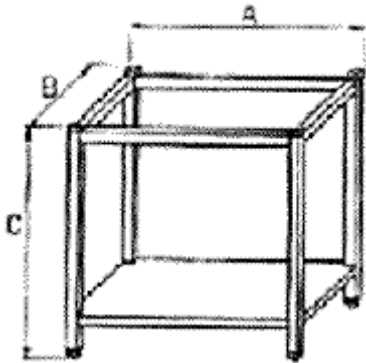


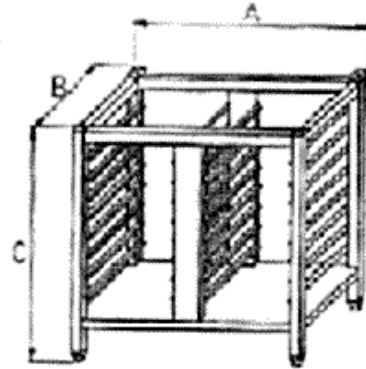
PODSTAVEC POD KONVEKTOMAT

OTEVŘENÝ BEZ VSUNŮ



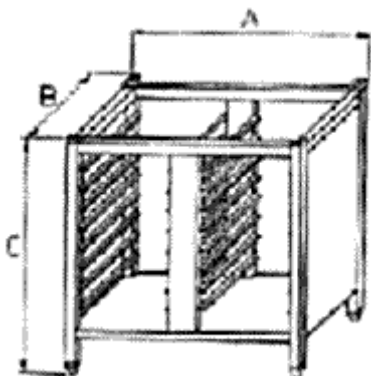
bez vsunů	5 850,-
-----------	---------

OTEVŘENÝ SE VSUNY



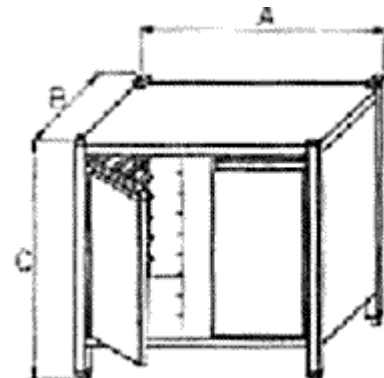
se vsuny	7 200,-
----------	---------

UZAVŘENÝ SE VSUNY



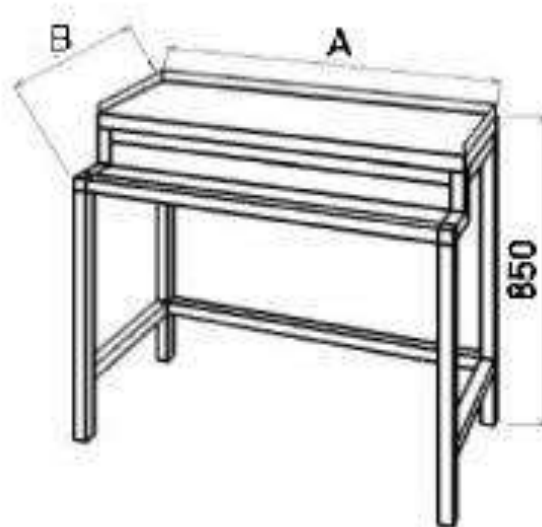
se vsuny	8 370,-
----------	---------

UZAVŘENÝ SE VSUNY A DVEŘMI



se vsuny a dveřmi	10 170,-
-------------------	----------

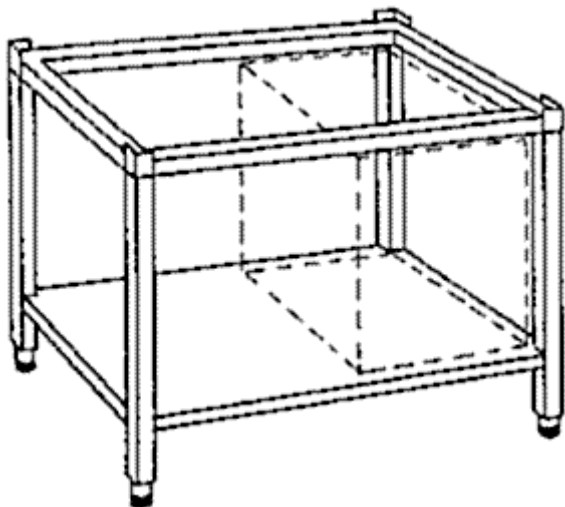
PODSTAVEC POD TERMOS



Součástí podstavce je odkapávací vanička s vypouštěcím kohoutem.
Pro snadnou manipulaci lze podstavec vyrobit i v pojízdném provedení
za příplatek 2 000,- Kč.

Délka (mm)	cena (Kč)
400 (1 termos)	7 300,-
800 (2 termosy)	8 200,-
1200 (4 termosy)	9 100,-

PODSTAVEC POD MYČKU

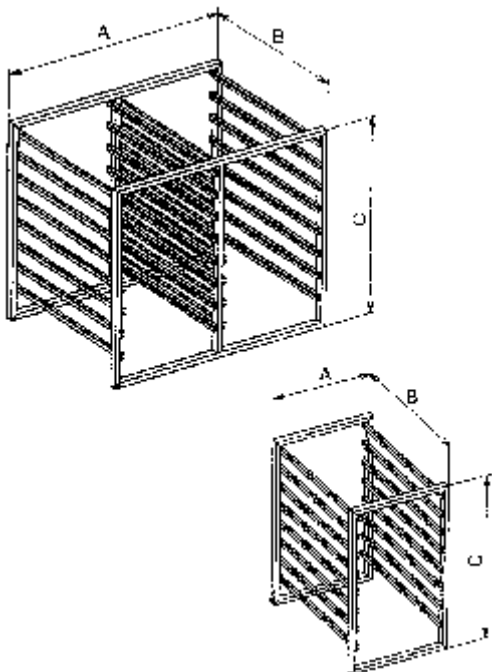


základní typ	orientační cena
	2 700,-

Podstavec pod myčku celonerezové tuhé konstrukce je svařen z uzavřených profilů 40x40, ve spodní části je odkládací police. Všechny nohy podstavce jsou opatřeny seřiditelnými patkami. Rozměrové provedení podstavce je individuálně upravováno dle typu myčky.

DRŽÁK GASTRONÁDOB

Celonerezový držák GN je svařen z uzavřených obdélníkových profilů a vlastních vsunů opatřených zářížkou proti vysunutí GN.



typ	rozměry	rozměr	cena
	AxBxC (mm)		
1 GN	380x600x550	pro 1x1/1 GN	1 890,-
2 GN	750x600x550	pro 2x1/1 GN	2 430,-