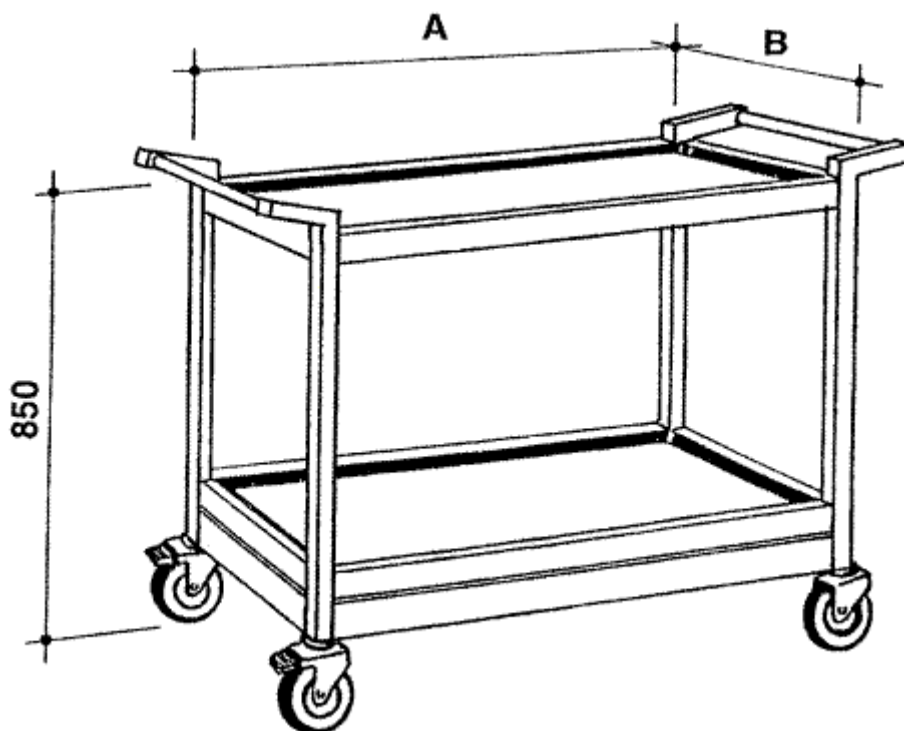


VOZÍK SERVÍROVACÍ 2P

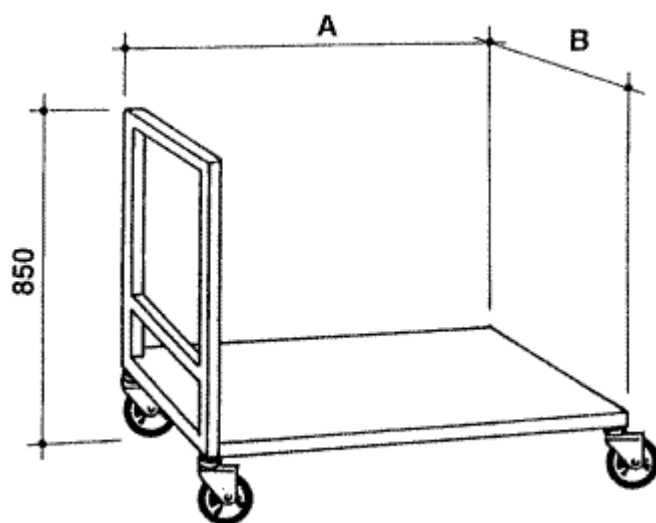


VOZÍK SERVÍROVACÍ 2P

Servírovací vozík celonerezové konstrukce s nosnou tuhou kostrou je postaven na čtyřech kolečkách, ze kterých jsou dvě opatřena aretační brzdou.

délka A (mm)	šířka B (mm)	
	2 plošiny	3 plošiny
800/500	5 211,-	5 850,-
800/600	5 310,-	6 030,-
1000/500	5 400,-	6 300,-

VOZÍK PLOŠINOVÝ

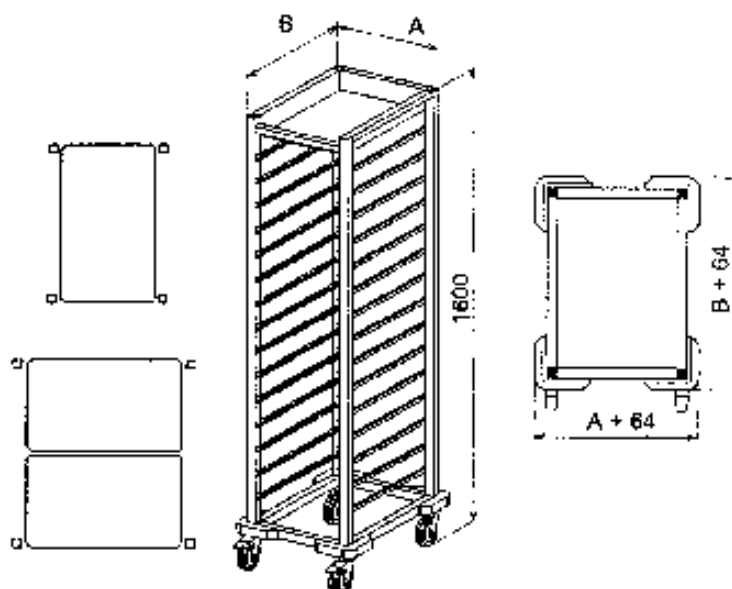


VOZÍK PLOŠINOVÝ

Vozík plošinový, celonerezové konstrukce s nosnou tuhou kostrou svařenou z uzavřených profilů 30x30 opatřenou v dolní části plošinou, je postaven na 4 kvalitních kolečkách o průměru 100mm, z kterých jsou 2 opatřena aretační brzdou pro snadnou manipulaci.

délka A (mm)	šířka B (mm)	
	500	600
800/500	5 220,-	5 400,-
800/600	5 400,-	5 580,-
1000/500	5 562,-	5 742,-

REGÁL NA TÁCY POJÍZDNÝ
REGÁL NA GN 1/1 POJÍZDNÝ
REGÁL NA GN 2/1 POJÍZDNÝ



REGÁL NA TÁCY POJÍZDNÝ
REGÁL NA GN 1/1 POJÍZDNÝ
REGÁL NA GN 2/1 POJÍZDNÝ

Vozík je tvořen rámem z uzavřených profilů, na kterých jsou příčně navařeny vsuny se zarážkou proti vysunutí táců. Pro snadnou manipulaci je postaven na 4 kolečkách o průměru 100mm s šedou pryžovou obručí, ze kterých jsou 2 opatřena aretační brzdou. Horní zvýšená police slouží k odkládání sklenic a půllitrů. Pro optimální konstrukci vozíku je nutno vždy dodat vzorek podnosu.

typ	rozměr AxB (mm)	počet vsunů	cena
na tácy	dle rozměru táců	12	6 570,-
na GN	pro GN 1/1, 2/1	16	7 200,-