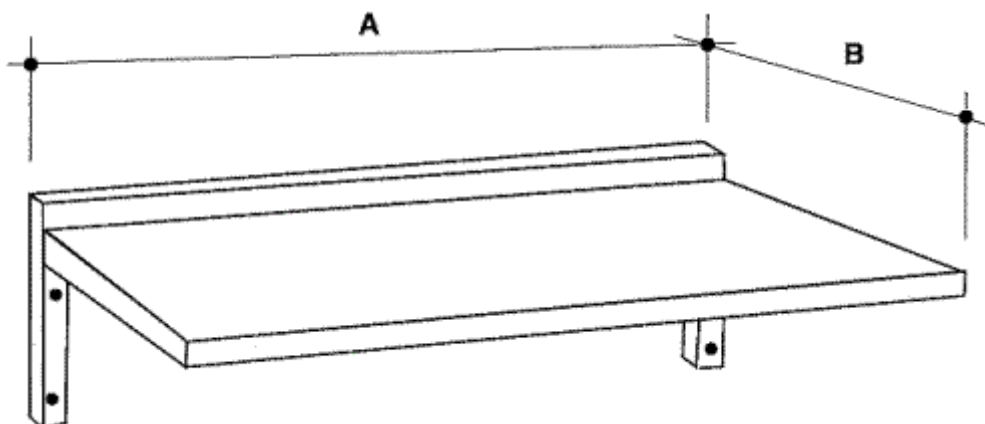


## POLICE NÁSTĚNNÁ

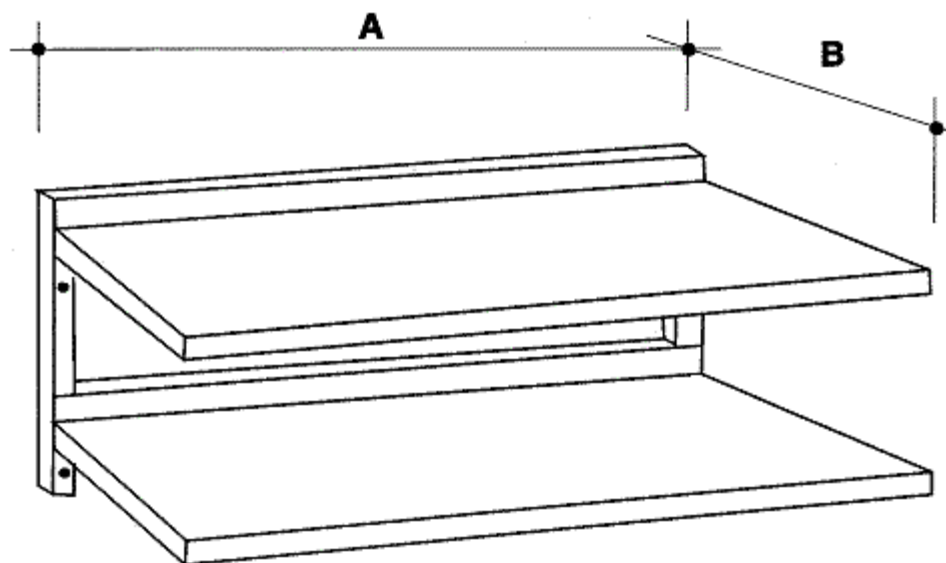


### POLICE NÁSTĚNNÁ

Celonerezová jednopatrová police tuhé konstrukce je pevně spojená s nosnou konzolí, která se připevňuje vruty na nosnou zeď.

délka A (mm)	šířka B (mm)	
	300	350
600	1 620,-	1 800,-
800	1 800,-	2 024,-
1000	1 980,-	2 196,-
1100	2 115,-	2 340,-
1200	2 250,-	2 484,-
1300	2 430,-	2 664,-
1400	2 574,-	2 808,-
1500	2 668,-	2 280,-
1600	2 691,-	2 961,-
1700	2 835,-	3 069,-
1800	2 934,-	3 168,-
1900	3 033,-	3 276,-
2000	3 141,-	3 393,-
2200	3 240,-	3 501,-
2400	3 375,-	3 591,-

## DVOJPOLICE NÁSTĚNNÁ



### DVOJPOLICE NÁSTĚNNÁ

Celonerezová dvoupatrová police tuhé konstrukce je pevně spojena s nosnou konzolí, která se připevňuje vruty na nosnou zeď.

délka A (mm)	šířka B (mm)	
	300	350
600	2 520,-	2 718,-
800	2 700,-	2 880,-
1000	2 880,-	3 060,-
1100	2 988,-	3 168,-
1200	3 096,-	3 276,-
1300	3 204,-	3 384,-
1400	3 321,-	3 501,-
1500	3 465,-	3 600,-
1600	3 591,-	3 717,-
1700	3 744,-	3 834,-
1800	3 861,-	4 041,-
2000	4 068,-	4 320,-
2200	4 383,-	4 608,-
2400	4 734,-	4 968,-