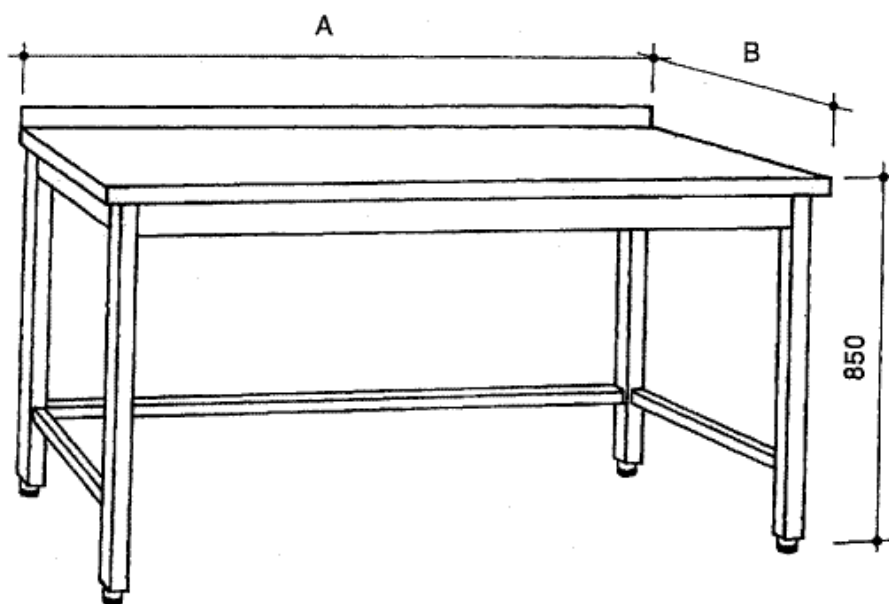


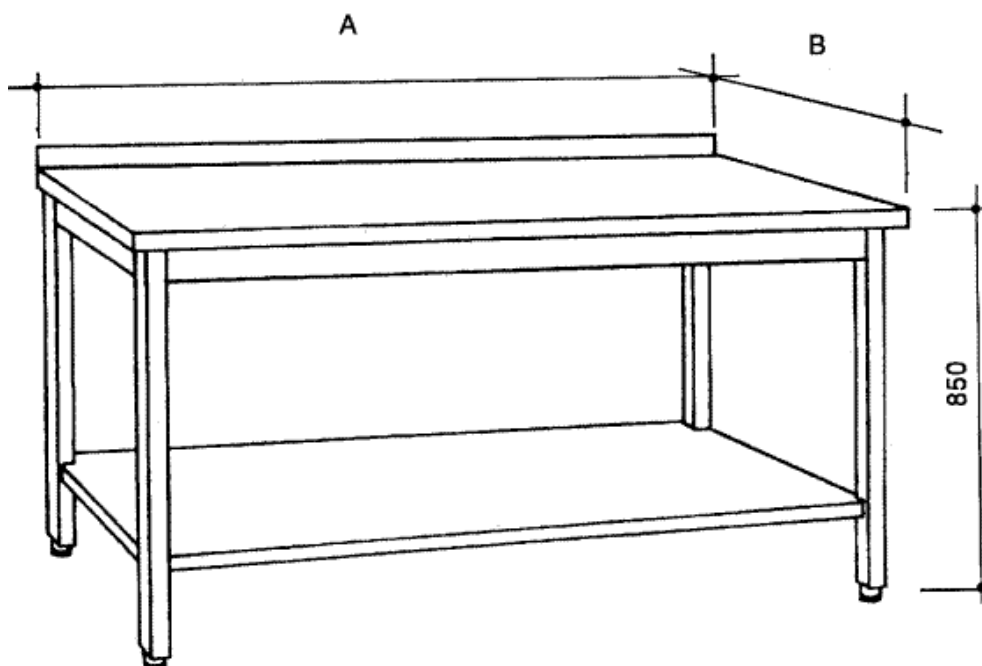
STŮL



Celonerezový pracovní stůl s trnoží je postaven na svařovaném podnoží z uzavřených profilů 40 x 40, které jsou opatřeny seřiditelnými patkami. Ve spodní části je podnoží zpevněno třemi trnožemi pevně spojenými s nohama stolu. Pracovní deska stolu je zhotovena z plechu tl. 1mm.

délka A (mm)	šířka B (mm)		
	600	700	800
600	4 090,-	4 263,-	4 437,-
800	4 785,-	4 960,-	5 133,-
1000	5 046,-	5 220,-	5 394,-
1100	5 220,-	5 394,-	5 568,-
1200	5 394,-	5 568,-	5 742,-
1300	5 568,-	5 742,-	5 916,-
1400	5 742,-	5 916,-	6 090,-
1500	5 916,-	6 090,-	6 264,-
1600	6 090,-	6 351,-	6 525,-
1800	6 351,-	6 612,-	6 873,-
2000	7 221,-	7 482,-	7 743,-
2200	7 482,-	7 830,-	8 091,-
2400	8 091,-	8 526,-	8 961,-
2600	9 048,-	9 562,-	9 918,-
2800	9 883,-	10 405,-	10 806,-

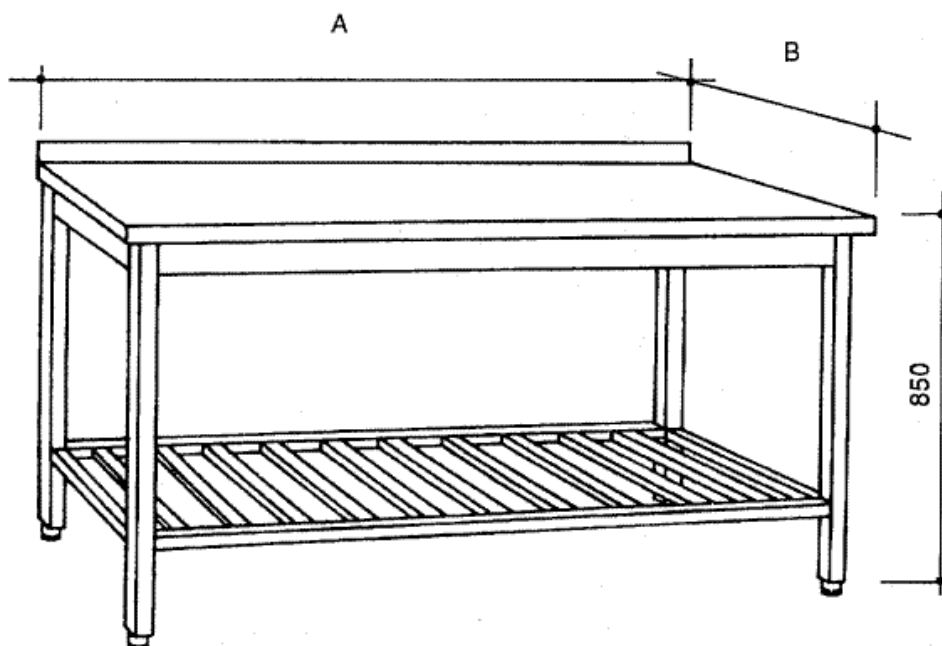
STŮL 1P



Celonerezový pracovní stůl s policí je postaven na svařovaném podnoží z uzavřených profilů 40 x 40, které jsou opatřeny seřiditelnými patkami. Ve spodní části je podnoží zpevněno policí pevně spojenou s nohami stolu. Pracovní deska, stejně jako police stolu, je zhotovena z plechu tl. 1mm.

délka A (mm)	šířka B (mm)		
	600	700	800
600	5 046,-	5 220,-	5 394,-
800	5 481,-	5 699,-	5 873,-
1000	5 916,-	6 177,-	6 395,-
1100	6 090,-	6 351,-	6 612,-
1200	6 395,-	6 612,-	6 917,-
1300	6 569,-	6 873,-	7 134,-
1400	6 786,-	7 134,-	7 395,-
1600	7 178,-	7 482,-	7 822,-
1800	7 569,-	7 961,-	8 352,-
2000	8 352,-	8 831,-	9 222,-
2200	8 787,-	9 222,-	9 701,-
2400	9 240,-	9 562,-	10 162,-
2600	10 023,-	10 345,-	10 919,-
2800	11 160,-	11 502,-	10 806,-

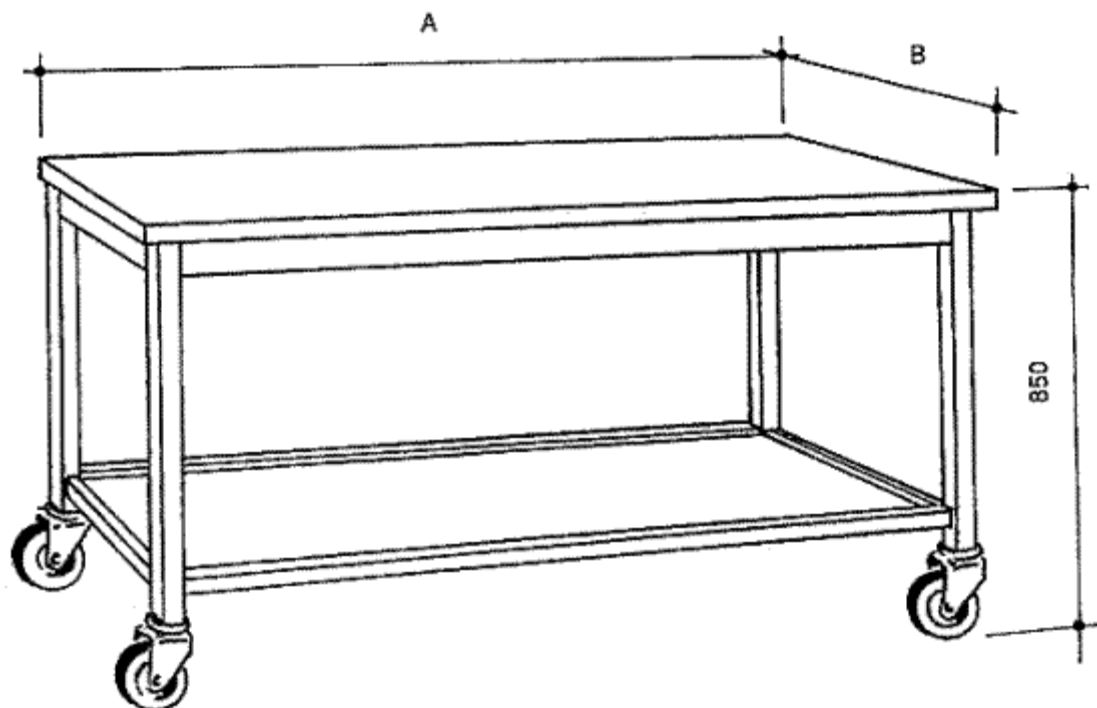
STŮL 1R



Celonerezový pracovní stůl s roštovou policí je postaven na svařovaném podnoží z uzavřených profilů 40 x 40, které jsou opatřeny seřiditelnými patkami. Ve spodní části je podnoží zpevněno roštovou policí pevně spojenou s nohama stolu. Pracovní deska je zhotovena z plechu tl. 1mm.

délka A (mm)	šířka B (mm)		
	600	700	800
600	5 394,-	5 568,-	5 655,-
800	5 829,-	6 047,-	6 221,-
1000	6 264,-	6 525,-	6 786,-
1100	6 525,-	6 743,-	7 004,-
1200	6 786,-	7 047,-	7 308,-
1300	7 004,-	7 308,-	7 613,-
1400	7 178,-	7 500,-	7 822,-
1600	7 569,-	7 935,-	8 283,-
1800	8 004,-	8 352,-	8 805,-
2000	8 874,-	9 240,-	9 657,-
2200	9 222,-	9 675,-	10 179,-
2400	9 675,-	10 136,-	10 544,-
2600	10 493,-	10 902,-	11 388,-
2800	11 319,-	11 676,-	12 182,-

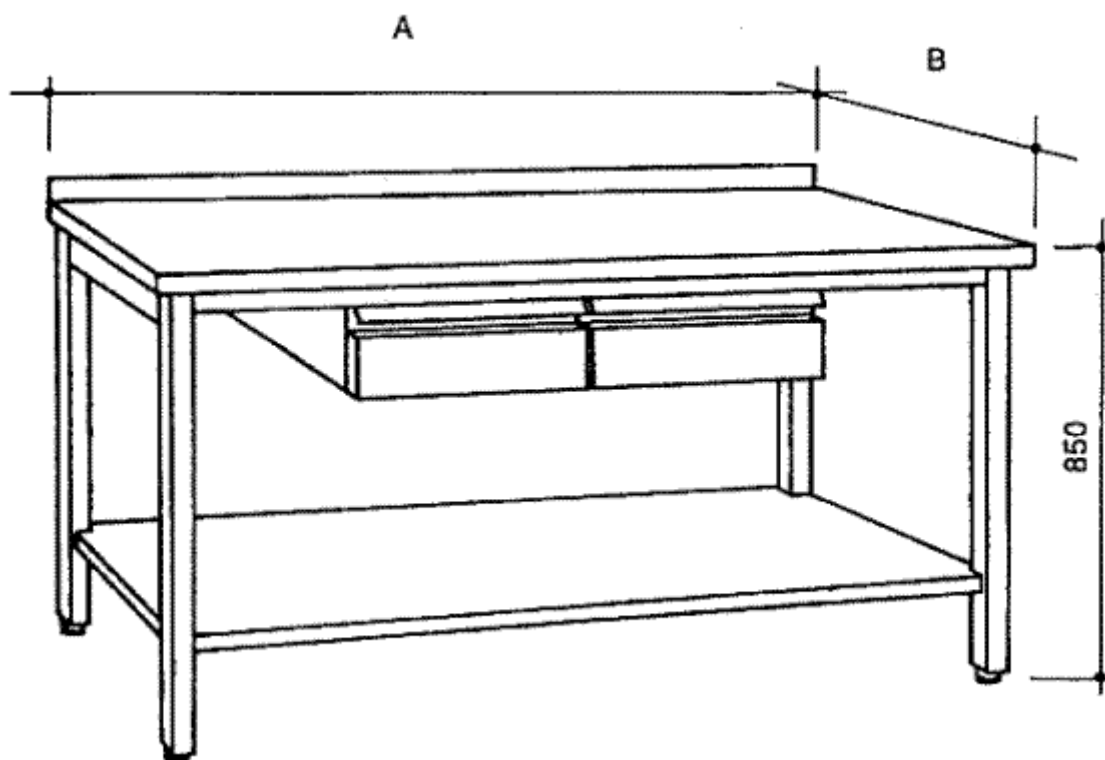
STŮL 1P, POJ.



Celonerezový pracovní stůl s policí je postaven na svařovaném podnoží z uzavřených profilů 40 x 40. Ve spodní části je podnoží zpevněno policí pevně spojenou s nohama stolu. Všechny nohy jsou opatřeny kolečky, dvě jsou brzdící. Pracovní deska, stejně jako police stolu, je zhotovena z plechu tl. 1mm.

délka A (mm)	šířka B (mm)		
	600	700	800
600	6 612,-	6 786,-	8 960,-
800	7 047,-	7 221,-	7 439,-
1000	7 656,-	7 917,-	8 178,-
1200	8 178,-	8 439,-	8 657,-
1300	8 352,-	8 613,-	8 918,-
1400	8 570,-	8 874,-	9 135,-
1500	8 700,-	9 048,-	9 396,-
1600	8 874,-	9 222,-	9 562,-
1800	9 309,-	9 657,-	10 092,-
2000	10 092,-	10 484,-	10 962,-

STŮL 1P, 2Z

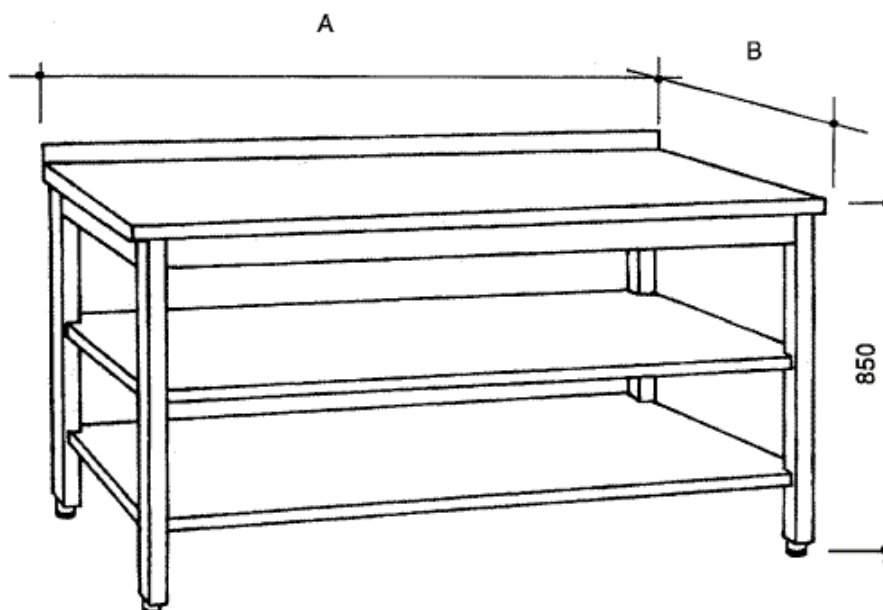


Celonerezový pracovní stůl s policí a dvěma zásuvkami je postaven na svařovaném podnoží z uzavřených profilů 40 x 40, které jsou opatřeny seřiditelnými patkami. Ve spodní části je podnoží zpevněno policí pevně spojenou s nohama stolu. Zásuvky se lehce pohybují na ložiskových pojezdech.

Pracovní deska, stejně jako police stolu, je zhotovena z plechu tl. 1 mm.

délka A (mm)	šířka B (mm)		
	600	700	800
1000	9 570,-	9 788,-	10 049,-
1100	9 831,-	10 049,-	10 310,-
1200	10 049,-	10 310,-	10 440,-
1300	10 179,-	10 432,-	10 701,-
1400	10 310,-	10 614,-	10 875,-
1500	10 527,-	10 788,-	10 049,-
1600	10 701,-	10 962,-	11 284,-
1700	10 919,-	11 197,-	11 310,-
1800	11 223,-	11 589,-	11 893,-
1900	11 441,-	11 832,-	12 137,-

STŮL 2P

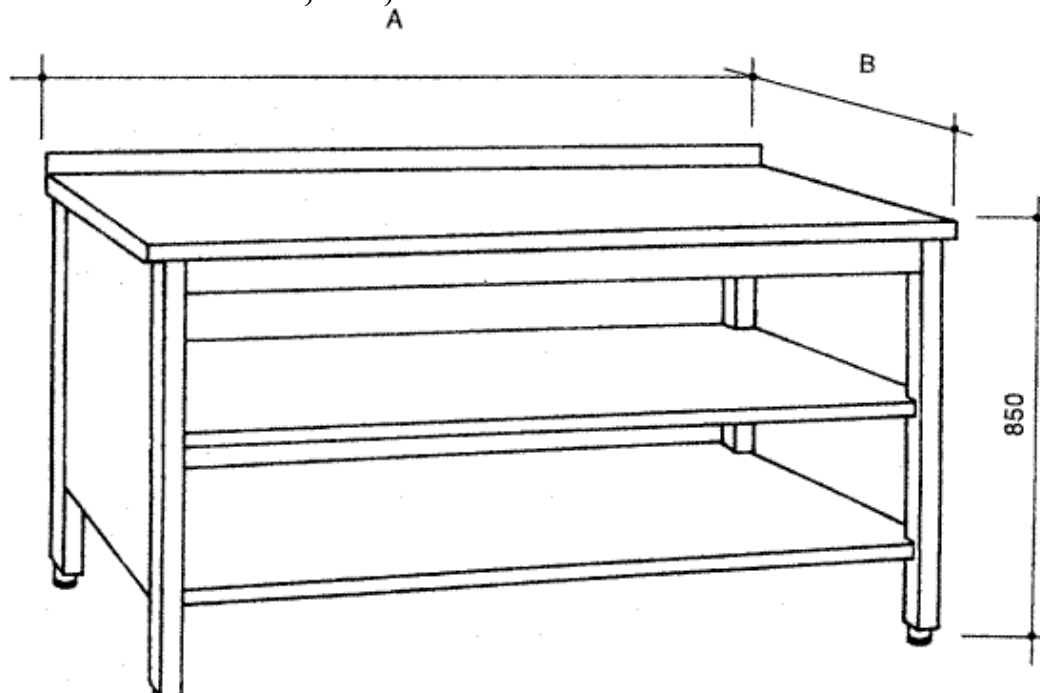


Celonerezový pracovní stůl se dvěma policemi je postaven na svařovaném podnoží z uzavřených profilů 40 x 40, které jsou opatřeny seřiditelnými patkami. Ve spodní části je podnoží zpevněno policemi pevně spojenými s nohami stolu.

Pracovní deska, stejně jako police stolu, je zhotovena z plechu tl. 1 mm.

délka A (mm)	šířka B (mm)		
	600	700	800
600	5 742,-	6 003,-	6 177,-
800	6 221,-	6 525,-	6 857,-
1000	6 787,-	7 047,-	7 395,-
1100	7 004,-	7 352,-	7 700,-
1200	7 265,-	7 570,-	8 004,-
1300	7 439,-	7 874,-	8 352,-
1400	7 743,-	8 178,-	8 613,-
1600	8 178,-	8 692,-	9 135,-
1800	8 692,-	9 222,-	9 788,-
2000	9 562,-	10 136,-	10 658,-
2200	10 049,-	10 658,-	11 302,-
2400	10 432,-	11 136,-	11 832,-
2600	11 206,-	11 928,-	12 633,-
2800	11 972,-	12 720,-	13 459,-

STŮL SKŘÍŇOVÝ, 1P, OTEVŘENÝ

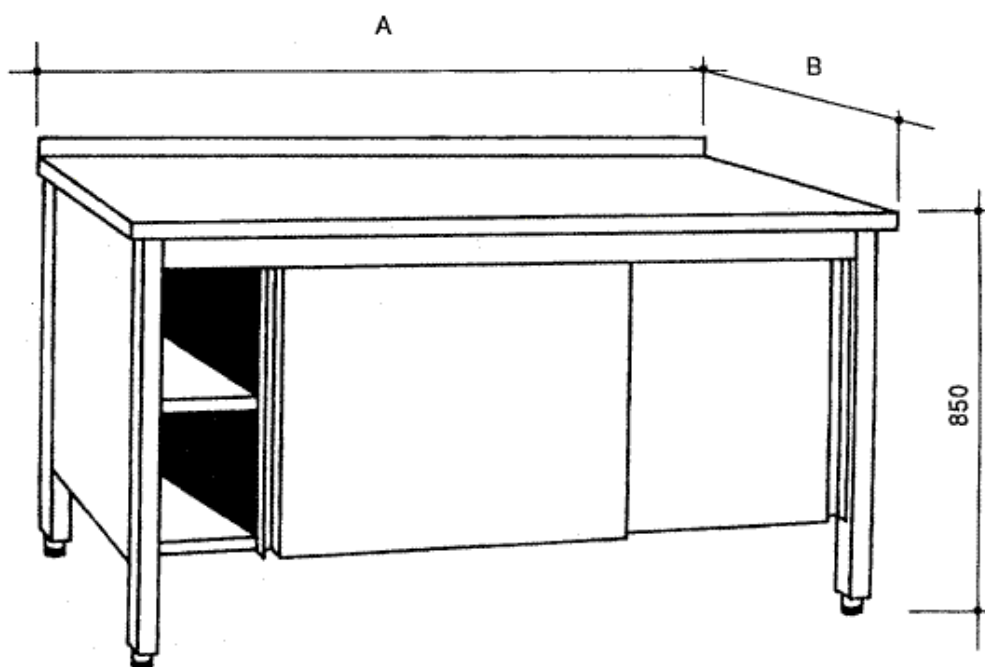


Celonerezový třístranně uzavřený stůl se dvěma policemi je postaven na svařovaném podnoží z uzavřených profilů 40 x 40, které jsou opatřeny seřiditelnými patkami.

Pracovní deska, stejně jako police stolu, je zhotovena z plechu tl. 1 mm.

délka A (mm)	šířka B (mm)		
	600	700	800
600	6 612,-	6 873,-	7 290,-
800	6 382,-	7 395,-	7 700,-
1000	7 830,-	8 370,-	8 439,-
1100	8 091,-	8 439,-	8 787,-
1200	8 570,-	8 874,-	9 222,-
1300	8 744,-	9 179,-	9 657,-
1400	9 048,-	9 483,-	9 918,-
1600	9 918,-	10 432,-	10 875,-
1800	10 440,-	11 340,-	11 528,-
2000	11 302,-	11 876,-	12 398,-
2200	11 789,-	12 398,-	13 042,-
2400	12 615,-	13 137,-	13 746,-
2600	13 311,-	13 920,-	14 573,-
2800	13 746,-	14 355,-	14 782,-

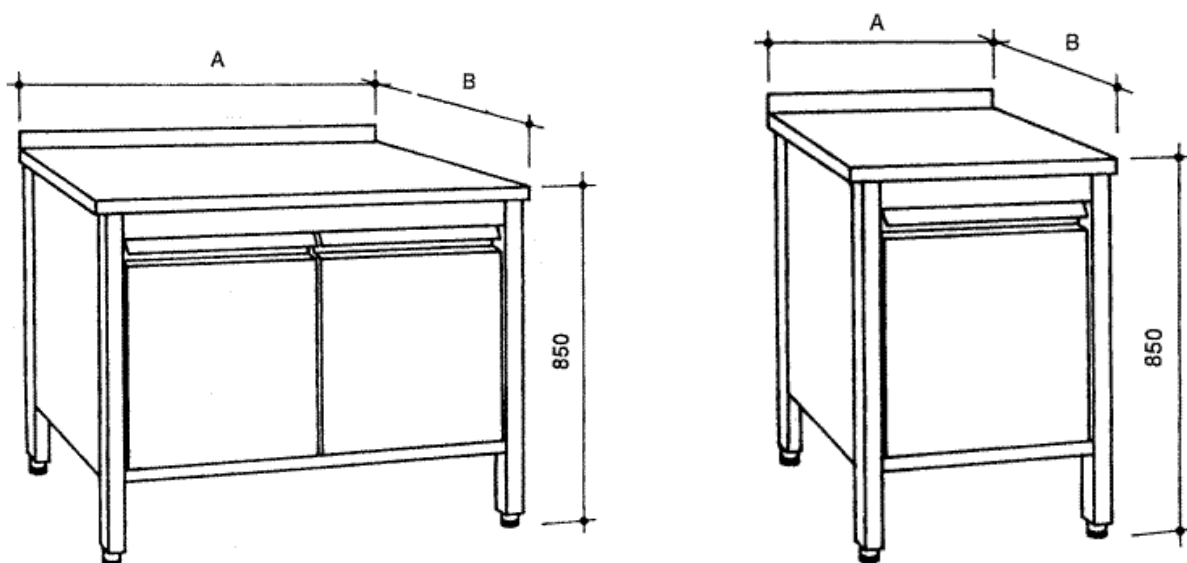
STŮL SKŘÍŇOVÝ, POSUVNÁ DVÍŘKA, 1P



Celonerezový uzavřený stůl s posuvnými dvířky je postaven na svařovaném podnoží z uzavřených profilů 40 x 40, které jsou opatřeny seřiditelnými patkami. Pracovní deska, stejně jako police a opláštění, je zhotovena z plechu tl. 1 mm.

délka A (mm)	šířka B (mm)		
	600	700	800
1000	11 310,-	11 658,-	12 006,-
1100	11 658,-	12 093,-	12 441,-
1200	12 093,-	12 528,-	12 963,-
1300	12 441,-	12 980,-	13 450,-
1400	12 963,-	13 485,-	14 094,-
1500	13 311,-	13 850,-	14 337,-
1600	13 798,-	14 346,-	14 964,-
1700	14 198,-	14 363,-	15 294,-
1800	14 624,-	15 225,-	15 842,-
1900	15 042,-	15 573,-	16 356,-
2000	15 651,-	16 182,-	16 791,-
2100	16 008,-	16 443,-	17 052,-
2200	16		
2300			
2400			

STŮL SKŘÍŇOVÝ, KŘÍDLOVÉ DVEŘE, 1P



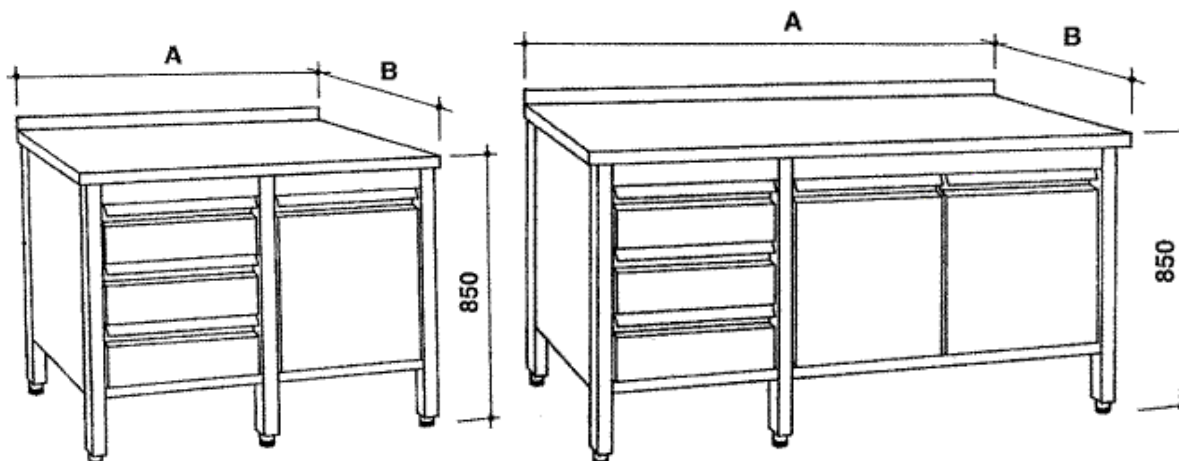
STŮL SKŘÍŇOVÝ, KŘÍDLOVÉ DVEŘE, 1P

Celonerezový uzavřený stůl s křídlovými dvířky je postaven na svařovaném podnoží z uzavřených profilů 40 x 40, které jsou opatřeny seřiditelnými patkami.

Pracovní deska, stejně jako police a opláštění, je zhotovena z plechu tl. 1 mm.

délka A (mm)		šířka B (mm)		
		600	700	800
jdnokřídlová	600	8 100,-	8 388,-	8 676,-
	800	8 901,-	9 234,-	9 522,-
dvoukřídlová	1000	11 610,-	11 970,-	12 375,-
	1200	12 420,-	12 798,-	13 320,-
	1300	12 834,-	13 410,-	13 950,-
	1400	13 203,-	13 716,-	14 130,-
	1500	13 680,-	14 283,-	14 823,-
	1600	14 121,-	14 850,-	15 291,-
	1800	14 940,-	15 660,-	16 200,-
	2000	15 858,-	16 542,-	17 100,-

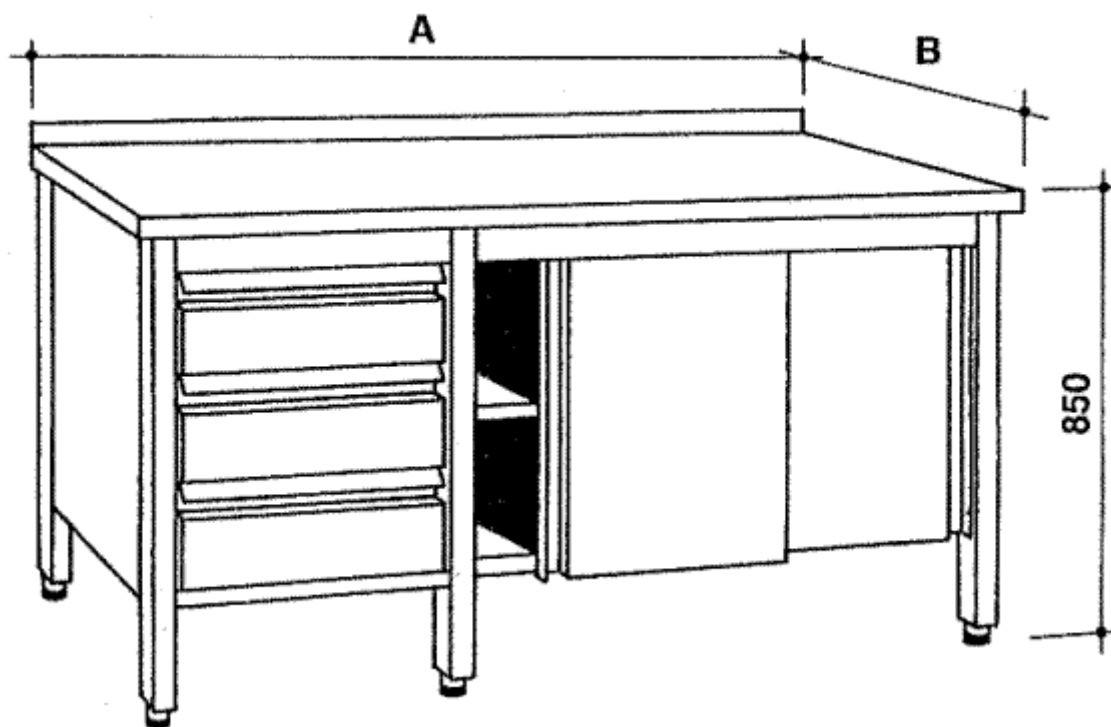
STŮL SKŘÍŇOVÝ, ZÁSUVKOVÝ BLOK, KŘÍDLOVÉ DVEŘE, 1P



Celonerezový skříňový stůl, se zásuvkami vertikálně uspořádanými a s křídlovými dvířky, je postaven na svařovaném podnoží z uzavřených profilů 40 x 40, které jsou opatřeny seřiditelnými patkami. Zásuvky se lehce pohybují na ložiskových pojezdech. Pracovní deska, stejně jako police a zásuvky, je zhotovena z plechu tl. 1 mm.

délka A (mm)		šířka B (mm)		
		600	700	800
jednokřídlová	1000	17 370,-	17 874,-	18 342,-
	1200	18 288,-	18 792,-	19 251,-
dvoukřídlová	1400	19 161,-	19 710,-	20 322,-
	1600	20 052,-	20 628,-	21 006,-
	1800	20 871,-	21 501,-	22 005,-
	2000	21 591,-	22 302,-	23 004,-
	2200	22 230,-	23 004,-	23 760,-
	2400	23 301,-	24 012,-	24 768,-
	2600	24 390,-	25 110,-	26 001,-
	2800	25 488,-	26 100,-	26 667,-

STŮL SKŘÍŇOVÝ, ZÁSUVKOVÝ BLOK, POS.DVÍŘKA, 1P

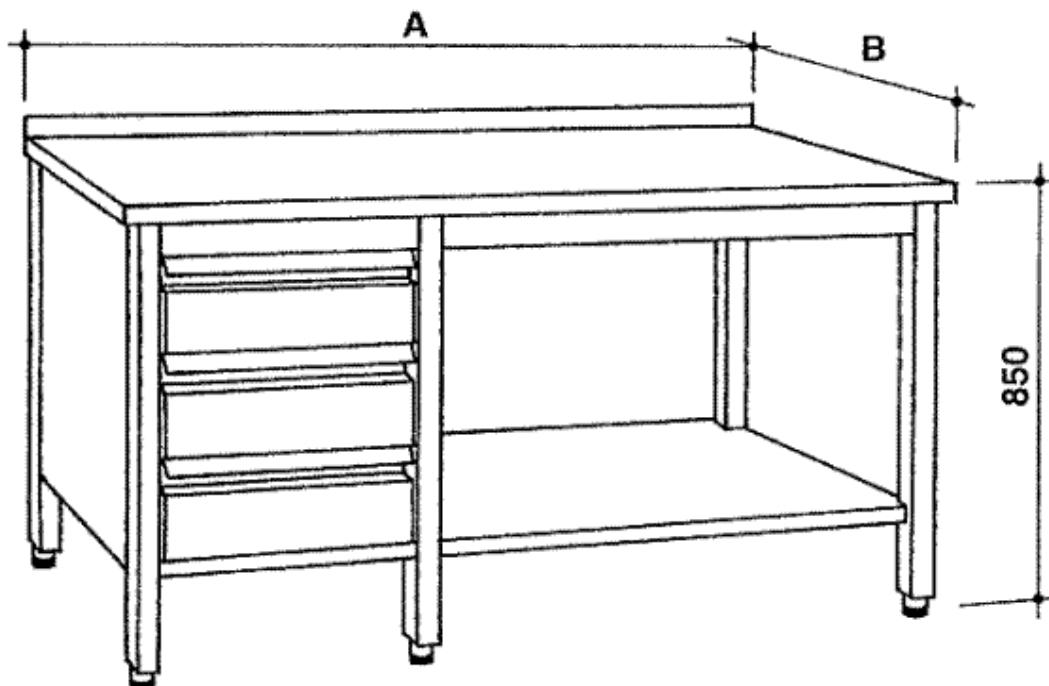


Celonerezový skříňový stůl se zásuvkami vertikálně uspořádanými a posuvnými dvířky je postaven na svařovaném podnoží z uzavřených profilů 40 x 40, které jsou opatřeny seřiditelnými patkami. Zásuvky a posuvná dvířka se lehce pohybují na ložiskových pojezdech.

Pracovní deska, stejně jako police a zásuvky, je zhotovena z plechu tl. 1 mm.

délka A (mm)	šířka B (mm)		
	600	700	800
1200	18 540,-	19 170,-	19 710,-
1300	18 720,-	19 350,-	19 800,-
1400	19 170,-	19 791,-	20 340,-
1600	19 980,-	20 691,-	21 420,-
1800	20 601,-	21 330,-	22 140,-
2000	21 510,-	22 320,-	23 130,-
2200	22 473,-	23 148,-	23 994,-
2400	23 328,-	24 570,-	25 020,-
2600	24 534,-	25 020,-	25 560,-
2800	26 532,-	26 991,-	27 522,-

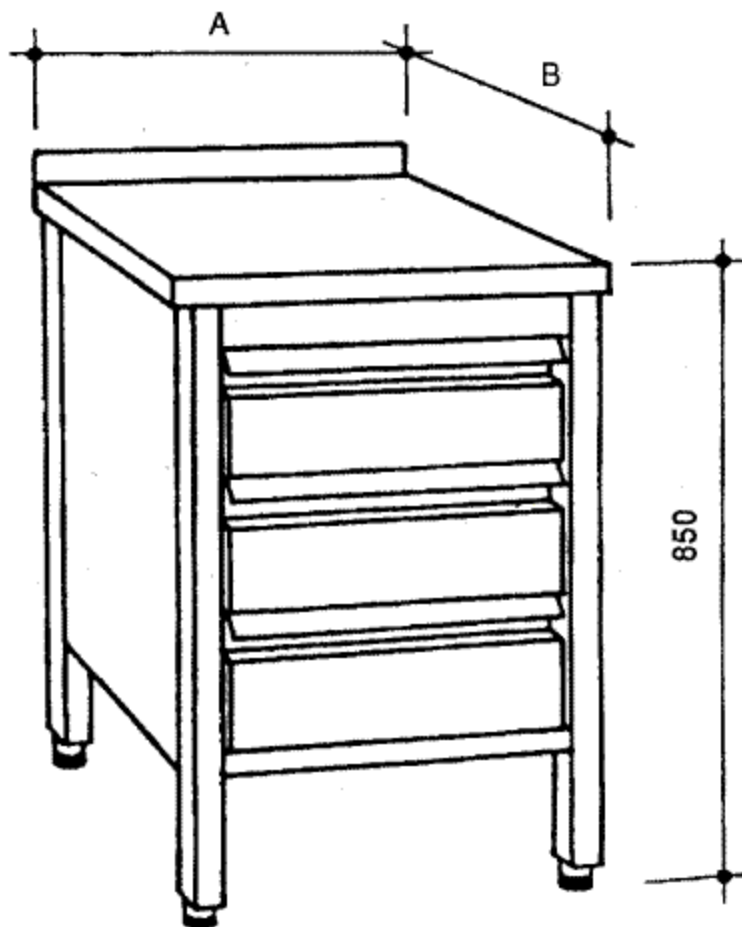
STŮL, ZÁSUVKOVÝ BLOK, 1 POLICE



Celonerezový otevřený stůl se zásuvkami vertikálně uspořádanými je postaven na svařovaném podnoží z uzavřených profilů 40 x 40, které jsou opatřeny seřiditelnými patkami. Tří zásuvkový blok, umístěný vpravo nebo vlevo, je opláštěn ze tří stran. Zásuvky se lehce pohybují na ložiskových pojezdech. Pracovní deska, stejně jako police a zásuvky, je zhotovena z plechu tl. 1 mm.

délka A (mm)	šířka B (mm)		
	600	700	800
1000	14 040,-	14 220,-	14 490,-
1200	14 400,-	14 715,-	15 030,-
1400	14 760,-	15 120,-	15 480,-
1600	15 111,-	15 480,-	15 930,-
1800	15 390,-	15 840,-	16 290,-
2000	15 750,-	16 290,-	16 830,-
2200	16 110,-	16 740,-	17 190,-
2400	16 560,-	17 190,-	17 685,-
2600	17 388,-	18 054,-	18 540,-
2800	18 360,-	18 990,-	19 530,-

BLOK ZÁSUVKOVÝ, 3Z



Celonerezový zásuvkový blok se třemi zásuvkami je postaven na svařovaném podnoží z uzavřených profilů 40 x 40, které jsou opatřeny seřiditelnými patkami. Zásuvkový blok je třístranně uzavřen. Pracovní deska a zásuvky, je zhotovena z plechu tl. 1 mm.

délka A (mm)	šířka B (mm)		
	600	700	800
600	11 232,-	11 520,-	11 700,-