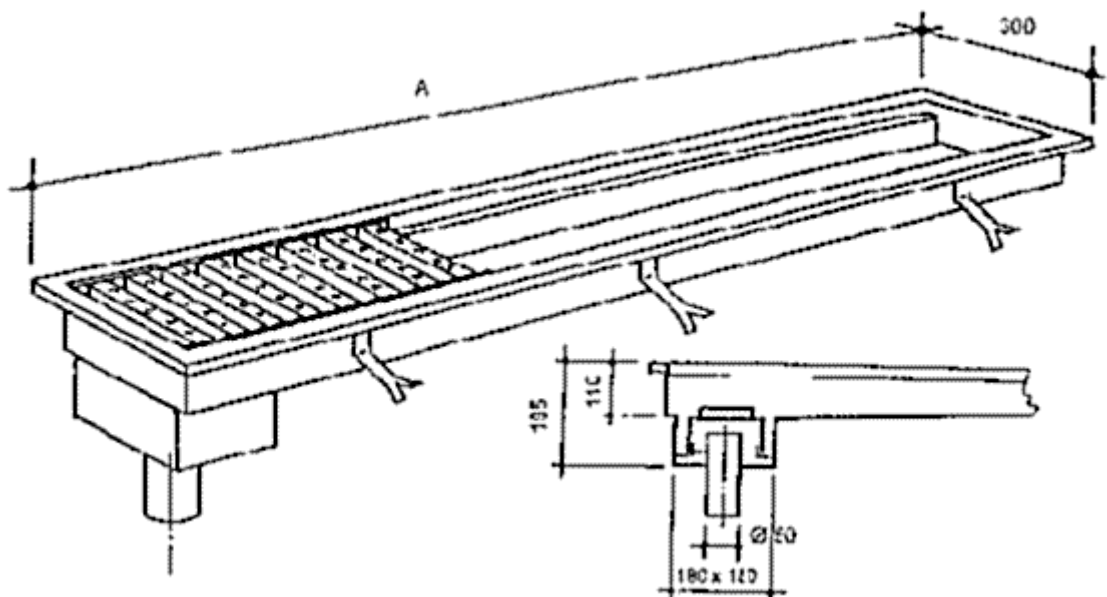
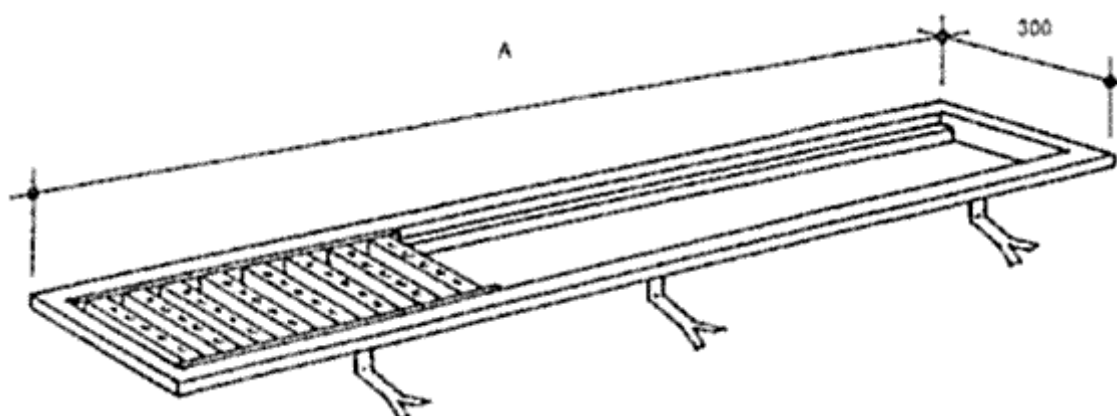


VANA PODLAHOVÁ + ROŠT, ZÁPACHOVÁ UZÁVĚRA



šířka B	délka A (mm)					
	1000	2000	3000	4000	5000	6000
300	7 200,-	8 370,-	10 350,-	14 130,-	15 696,-	17 820,-

ROŠT PÁSOVINOVÝ VČETNĚ RÁMU



šířka B	délka A (mm)					
	1000	2000	3000	4000	5000	6000
300	3 780,-	4 590,-	5 940,-	8 550,-	9 630,-	10 980,-